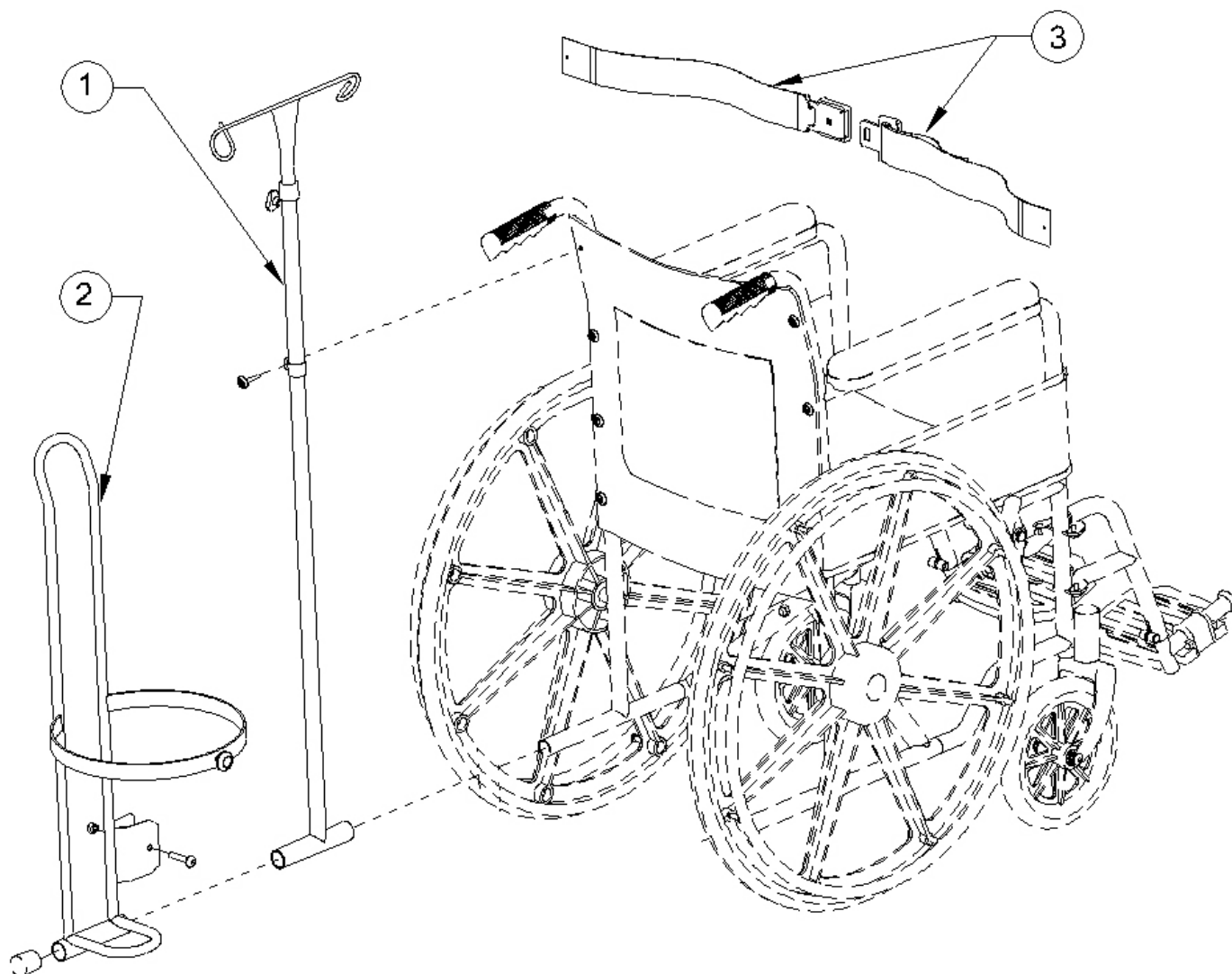
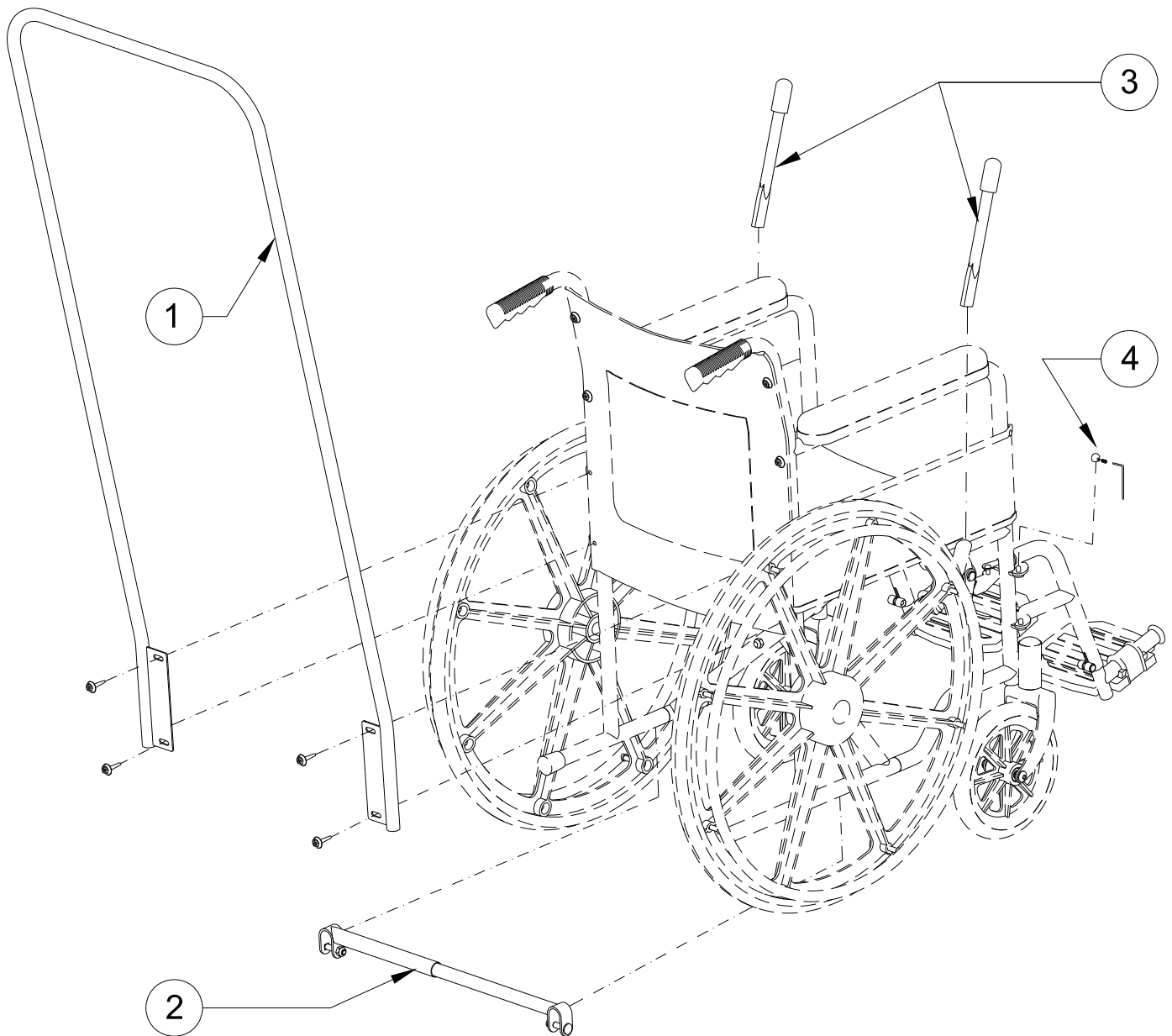


Accessoires pour fauteuils roulants en acier AIRGO et AIRGO Procure IC



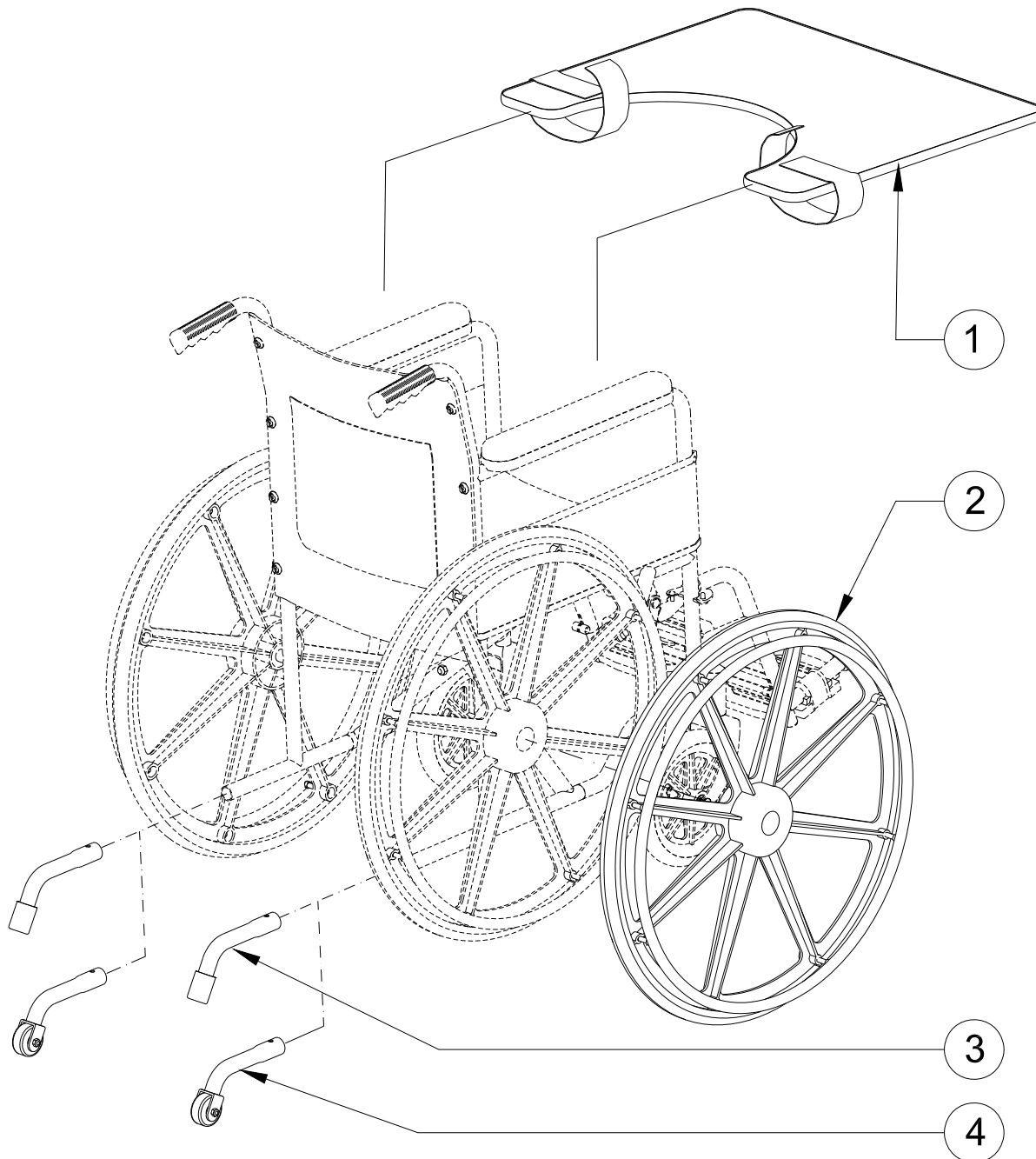
Item no	Article no	Description	Vendu par	Unité de mesure
1.	701-180	Tige à perfusion télescopique avec fixation	1	chaque
2.	701-175	Support à bouteille d'air comprimé	1	chaque
3.	701-135	Ceinture de sécurité avec boucle de fermeture	1	chaque

Accessoires pour fauteuils roulants en acier AIRGO et AIRGO Procure IC



Item no	Article no	Description	Vendu par	Unité de mesure
1.	701-185	Antivol surélevé	1	chaque
2.	701-190	Tige d'antivol	1	chaque
3.	701-160	Extension de poignée de freins (Paire)	1	paire
4.	701-192	Verrou de repose-pied / repose-jambe (2 verrous, 2 vis sans tête hex pour emboîtement et une clef Allen)	1	jeu

Accessoires pour fauteuils roulants en acier AIRGO et AIRGO Procure IC



Item no	Article no	Description	Vendu par	Unité de mesure
1.	704-150	Tablette de fauteuil roulant	1	chaque
2.	B02-165	Roue de 24 po (61 cm) pneumatique avec 8 rayons et cercle de manoeuvre pour fauteuils roulants de 16 po ou 18 po (40,6 cm ou 45,7 cm) de largeur	1	paire
3.	701-165	Mécanisme d'antibasculement	1	paire
4.	701-170	Mécanisme d'antibasculement avec roues	1	Paire