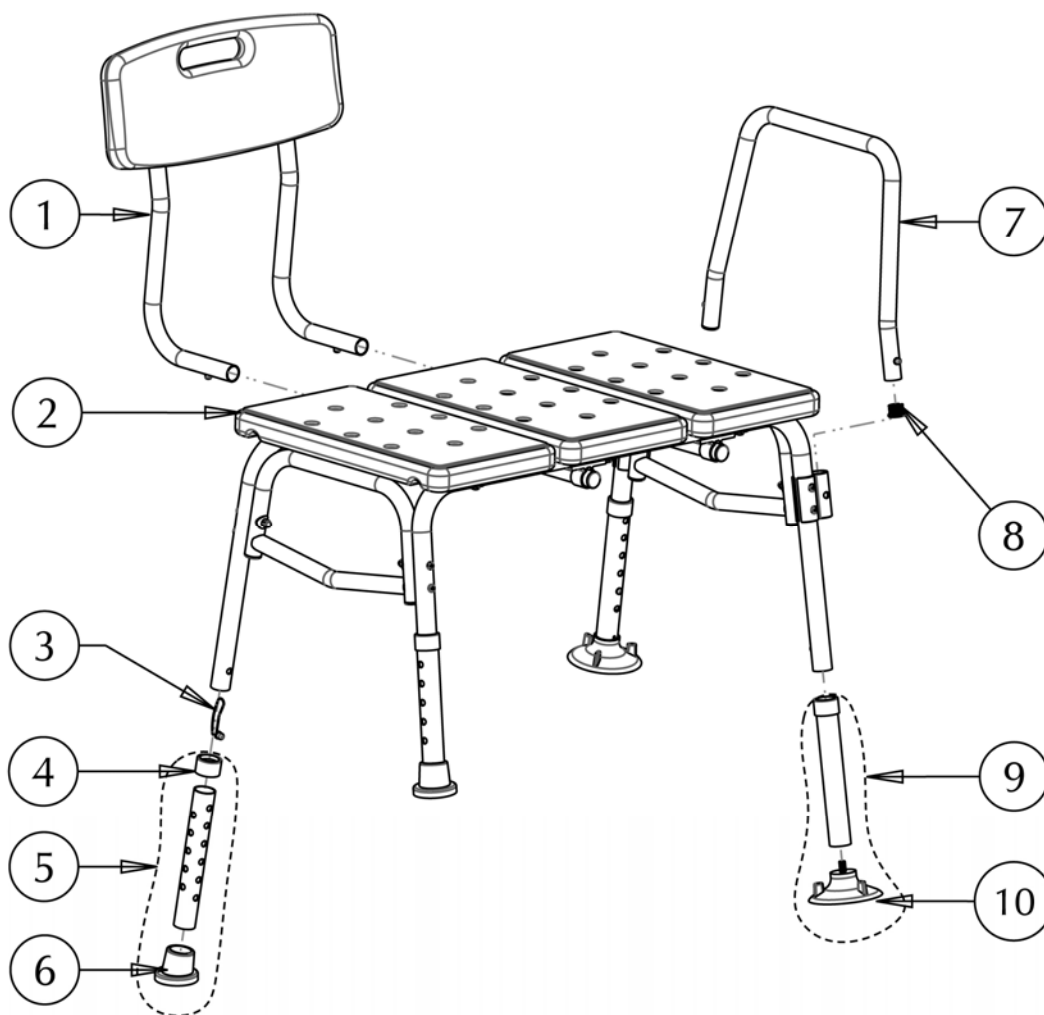


770-430 Siège de transfert moulé-soufflé



	no de Pièce	Description	Qté dans 770-430	Vendu par
1.	B10-301	Dossier complet (Dossier moulé-soufflé, 2 tubes courbés en aluminium, 2 vis à filetage automatique M5 x 15 mm et 2 goupilles-ressorts)	1	chaque
2.	B10-351	Rectangle de siège moulé-soufflé avec matériel (siège moulé-soufflé, 2 vis 1/4 po x 1 3/8 po et 2 rondelles courbées)	3	chaque
3.	B10-251	Goupilles-ressorts, 2 par jeu	4 jeux	jeu
4.	A10-261	Antivibrateur pour tube de 28,6 mm, plastique gris, 4 par jeu	1	jeu
5.	B10-001	Patte de rallonge avec embout régulier (tube en aluminium de 28,4 mm de diamètre x 215 mm, antivibrateur et embout en caoutchouc), 11 trous. 2 pattes par jeu	1	jeu
6.	A10-411	Embout incliné, en caoutchouc gris, pour tube de 28,6 mm. 2 par jeu.	1	jeu
7.	B10-371	Appui-bras avec matériel (tube d'aluminium de 22,2 mm de diamètre, 2 goupilles-ressorts, et 2 bouchons d'extrémité)	1	chaque
8.	A10-211	Bouchon en plastique, gris, pour tube de 22,2 mm. 4 par jeu	2 jeux	jeu

770-430**Siège de transfert moulé-soufflé**

9.	B10-011	Patte d'extension avec embout ventouse (tube d'aluminium de 28,4 mm de diamètre x 215 mm, avec 11 trous; antivibrateur et embout ventouse)	1	jeu
10.	A10-421	Embout ventouse pour tube de 28,6 mm, gris. 2 par jeu	1	jeu