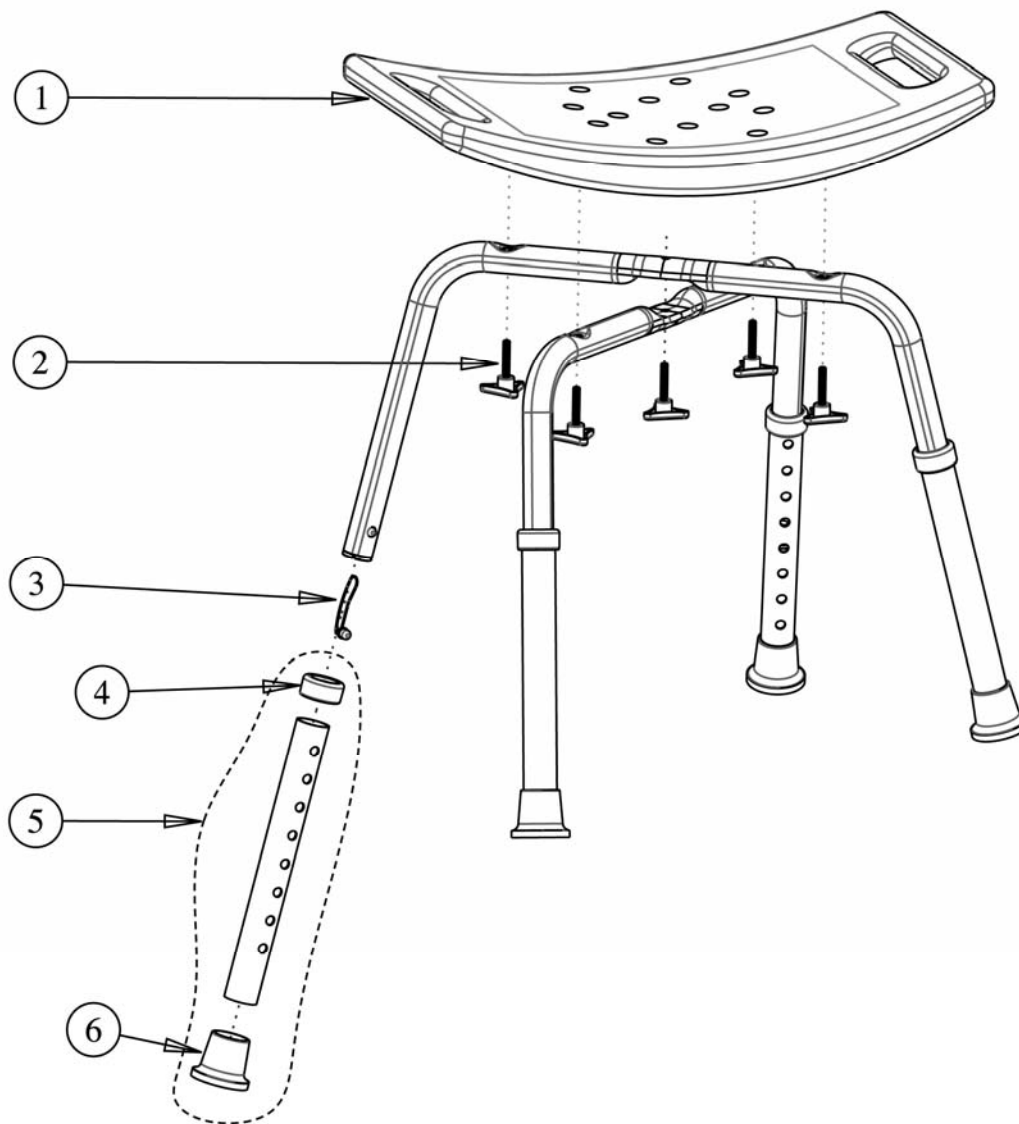


## 770-500 Siège de baignoire ajustable AquaSense®



Item #	AMG Article #	Description de l'article	Qté Par Unité	Vendu par	Unité de mesure
1.	<b>A11-401</b>	Siège en plastique moulé par soufflage, blanc (505 x 305 x 35 mm)	1	1	chaque
2.	<b>B11-822</b>	Matériel pour tubes, Aqua-Bleu (5 poignées de manoeuvre triangulaires)	1	1	Jeu
3.	<b>B11-811</b>	Bouton-poussoir (8 mm de diamètre) et ressort, 4/jeu	1	1	Jeu
4.	<b>A11-212</b>	Antivibrateur pour tube de 28,6 mm de diamètre, Aqua-bleu, 4/jeu	1	1	Jeu
5.	<b>B11-012</b>	Patte d'extension, Aqua-Bleu (tube d'aluminium de 28,6 mm de diamètre x 250 mm, antivibrateur et embout en caoutchouc), 4/jeu	1	1	Jeu
6.	<b>A11-482</b>	Embout en caoutchouc pour tube de 28,6 mm, bleu, 4/jeu	1	1	ST
Non illustré	<b>B11-851</b>	Ensemble de vis pour siège de baignoire (5 vis d'assemblage M6 x 32 mm, 5 rondelles courbes et 1 écrou de blocage) – Accessoire pour remplacer les poignées de manoeuvre triangulaires	1	1	Jeu