



Modèle présenté : 2561



Fauteuil de prélèvement
2561 / 2571

Identification produit du propriétaire

Nom du modèle :

Numéro de Série :

Date d'acquisition :

Nom du propriétaire / Organisation :

Nom du fournisseur :

Numéro de téléphone du fournisseur :

Société de service après-vente agréée Promotal :

Mentions légales

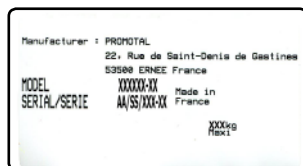
PROMOTAL
22, rue de Saint-Denis de Gastines
B.P. 26 - 53500 ERNÉE Cedex
FRANCE
Tél. : +33 (0)2 43 05 12 70
Fax : +33 (0)2 43 05 68 99
internet : www.promotal.com

Les descriptions et les spécifications contenues dans le présent Manuel d'utilisation sont jugées exactes au moment de l'impression.

Promotal se réserve cependant le droit de modifier sans préavis ses modèles et ses procédures ou de les rendre caducs.

Avant toute commande, nous conseillons à nos clients de consulter un responsable commercial local.

Étiquette signalétique





Information importante	5
<i>Symboles de sécurité</i>	5
Précaution de déballage	6
<i>Matériel livré sous emballage cartonné</i>	6
<i>Conditions de stockage</i>	6
<i>Conditions d'utilisation</i>	6
<i>Déballage</i>	6
<i>Vérification</i>	6
Protocole de nettoyage	8
<i>Avertissement</i>	8
<i>Maintenance générale</i>	8
<i>Désinfection</i>	8
<i>Notice d'entretien</i>	8
<i>Matériel peint (finition époxy polyester)</i>	8
<i>Revêtement simili cuir</i>	9
<i>Matériel en inox</i>	9
<i>Matériel chrome</i>	9
<i>Matériel en PVC/ABS</i>	9
<i>Élément stratifié</i>	9
Notice d'utilisation – Fauteuil de prélèvement	10
<i>Emploi prévu</i>	10
<i>Autorisation d'utilisation</i>	10
<i>Capacité patient</i>	10
<i>Caractéristiques</i>	10
<i>Dimensions</i>	11
Instruction de montage	12

Utilisation du fauteuil	13
<i>Réglage de la hauteur</i>	13
<i>Blocage en rotation du fauteuil</i>	14
<i>Réglage de l'inclinaison du dossier et du repose-jambes (pour modèle 2561)</i>	14
<i>Inclinaison du repose-jambe (pour modèle 2571)</i>	15
<i>Inclinaison du dossier (pour modèle 2571)</i>	15
Les Appui-Bras	16
<i>Réglage des Appui-Bras</i>	16
Rouleau papier	16
<i>Mise en place du rouleau papier</i>	16
Accessoires	17
La paire d'appui-jambes	17
<i>Mise en place des appuis-jambes</i>	17
La paire d'étriers	17
<i>Mise en place des étriers</i>	17
Plateau à instrument	17
<i>Mise en place du plateau</i>	17
Durée de vie du Dispositif Médical	18
<i>Maintenance obligatoire / spécifique</i>	18
<i>Fin de vie du dispositif</i>	18
Carnet d'entretien	19
Notes	20
Renseignement sur la garantie	22
Garantie	22
<i>Engagements</i>	22
<i>Exclusions</i>	22
<i>Obligation exclusive</i>	22
<i>Absence d'autorisation</i>	22
Déclaration de conformité	23

Symboles de sécurité



Signal d'avertissement

Les informations marquées avec ce symbole doivent impérativement être lues et strictement respectées !

Remarque

Attire l'attention sur une procédure, une pratique ou une situation.



Limitation d'humidité



Nombre maximum de palettes empilées



Orientation correcte pour transport



Limitation de pression atmosphérique



Limite de température



Fragile



Conserver au sec



Ne pas utiliser d'objets tranchants



Fabricant



Signe de sécurité général



Se référer au manuel/
brochure d'instruction



Marquage CE



interdiction de s'asseoir sur le dossier



interdiction de s'asseoir sur le repose-jambes



interdiction de s'asseoir sur les appui-bras



Avertissement

Les pictogrammes et les signaux d'avertissement qui sont installés par le fabricant ne doivent pas être enlevés ! Si ces signaux sont enlevés, la responsabilité du fabricant est annulée.

Matériel livré sous emballage cartonné

- *Matériel de faible encombrement, léger, ou offrant des possibilités de préhension aisées*

Dans ce cas, la manutention se fait facilement sans dispositif de levage, en veillant à bien respecter le sens de positionnement des cotés. En l'absence de flèche signalétique indiquant le haut et le bas, se repérer au positionnement des différentes étiquettes d'identification du produit qui sont toujours situées en partie haute.

- *Matériel lourd, volumineux, nécessitant l'emploi d'un dispositif de levage*

Dans ce cas, l'emploi d'un chariot élévateur est possible sous réserve d'une utilisation correcte de celui-ci. Avant tout déplacement, il faut veiller au sens de positionnement du matériel et s'assurer que la charge est bien équilibrée.

Conditions de stockage

Température ambiante :

Humidité relative :

Pression atmosphérique :

Tout stockage doit se faire en respectant les recommandations suivantes :

- Local propre, aéré et tempéré.
- Matériel stocké à l'abri des intempéries et de l'ensoleillement direct.
- Local non humide.

-15 °C à +60 °C (+5 °F à 140 °F)

10 % à 90 % (sans condensation)

0.5 bar à 1.05 bar (500 hPa à 1050 hPa)

- Matériel stocké à l'abri des chocs.
- (ne pas entreposer dans un endroit soumis à de fréquents passages).
- Empilement de tout matériel à proscrire.
- Conservation dans l'emballage d'origine jusqu'à la destination finale.

Conditions d'utilisation

- Local sec et tempéré.
- Altitude maximale : 2000 m

- Température 10 à 40° C
- Humidité relative 75% maxi.

Déballage

Lors du déballage, enlever toutes les agrafes et retirer l'emballage carton avec précaution. Des éléments fragiles du matériel (revêtement, carter en matière plastique, etc.) peuvent se trouver à proximité de celui-ci. Attention aux outils coupants.

Une fois l'emballage ôté, retirer toute protection éventuelle restante.

Cas de l'emballage sur palette. Retirer l'emballage comme précédemment. Suivant les modèles, l'immobilisation du matériel est assurée soit par des brides vissées, soit par des tasseaux bois cloutés. Utiliser une clé (dans le cas des brides métalliques). Utiliser un arrache clou (dans le cas des tasseaux bois). Déposer le matériel de la palette et enlever les protections restantes, le matériel peut être alors utilisé.

Vérification

Juste après avoir déballé l'appareil, suivre les étapes suivantes :

Vérifiez les documents de livraison pour vous assurer que la livraison est complète.

Vérifiez les composants externes pour rechercher les dommages éventuels liés au transport.

Vérifiez que l'emballage contient l'appareil, les accessoires et options, le cordon d'alimentation (si DM électrique) et le Guide d'utilisation.

Remarque :

Représentant CE autorisé

Au sein de l'Union Européenne, tous les problèmes, plaintes ou questions doivent être adressés au représentant CE autorisé de Promotal indiqué ci-dessous :

Promotal
22, rue de Saint-Denis de Gastines
53500 Ernée,
FRANCE
Téléphone : + 33 (0)2 430 517 76
Fax : + 33 (0)2 430 572 00

Avertissement

Toute manipulation du Dispositif Médical ne doit s'effectuer qu'après une lecture complète du manuel d'utilisation. L'appareil n'est destiné qu'à l'utilisation spécifique prévue et décrite dans notre documentation. Le montage et raccordement ne doivent se faire que par du personnel qualifié. En

aucun cas les composants électriques (Vérin, boîtier, coffret, poignée de commande, batterie, adaptateur, etc.) ne doivent être ouverts. PROMOTAL décline toute responsabilité pour les dommages résultant du non-respect de ces instructions.



Toute modification du DM sans autorisation écrite du fabricant est interdite.



Attention

Seule l'utilisation d'accessoires prévus et fournis pour ce DM par Promotal est autorisée.

Maintenance générale

En dehors d'un nettoyage régulier et approprié, nos produits ne nécessitent pas d'entretien particulier. Les mécanismes de blocage mécanique (arc lisse, compas cranté, crémaillère, etc.) ne demande pas d'attention spécifique. Les ressorts à gaz qui équipent nos tables ne nécessitent aucun entretien. Leur tige doit rester propre, ne pas subir de chocs importants, et ne pas être nettoyée avec des produits corrosifs. Les vérins électriques et hydrauliques équipant nos tables ne requièrent pas d'attention particulière.

Les tables, divans, fauteuils et chariots à hauteur variable sont équipés soit :

- De bras munis de bagues d'articulations lubrifiées à vie.
- De glissières télescopiques à billes. Dans ce cas, une lubrification annuelle peut être envisagée (notamment en cas de déplacements bruyants) à l'aide de graisse ordinaire (Voir plan de démontage pour l'accès aux glissières).

Désinfection

Ce Dispositif Médical doit faire l'objet d'une désinfection régulière au moyen de produits répondant à la définition de Bactéricide, Virucide et Fongicide.

Notice d'entretien

Matériel peint (finition époxy polyester)

L'emploi de produit de nettoyage courant du commerce, type produit pour vitres, convient tout à fait au nettoyage du matériel recouvert d'un revêtement époxy polyester. **Produits Strictement prohibés :**

- Solvants :

Essence
Alcools supérieurs :
- Aliphatiques
- Aromatiques
Cétones - esters
Tri -perchloréthylène

- Bases :

Soude 10 %
Ammoniaque 10 %

- Acides :

Nitrique 30 %
Chlorhydrique 30 %
Citrique 10 %

- Divers :

Eau de Javel
Poudres abrasives
Tout produit
d'entretien abrasif

Revêtement simili cuir

Utiliser une éponge humide et de l'eau savonneuse (type savon de Marseille). Pour les tâches rebelles, essuyer par tamponnage sans frotter, avec un tissu imprégné de white spirit ou une solution d'eau et d'alcool (pourcentage inférieur à 30-%).

Produits Strictement prohibés : Alcool pur, acétone, perchloréthylène, trichloréthylène, tous solvants et détergents, Produits d'entretien abrasif, toutes sortes de cires.

Matériel en inox

Nettoyage et Entretien : L'entretien du matériel en acier inoxydable se limite à un nettoyage périodique de leur surface. Ce nettoyage est indispensable, ne serait-ce que pour leur maintien en état de propreté, mais c'est en général une opération simple, grandement facilitée par les qualités de surface des aciers inoxydables. Une large gamme de produits et méthodes de nettoyage peut être utilisée. Le choix du produit le mieux adapté sera guidé par la nature des salissures ou du produit contenu et par les conditions d'utilisation des éléments en acier inoxydable.

Produits de nettoyage

a) Détergents- lessives : Tous les types de détergents, lessives et savons du commerce sont généralement utilisables, à condition qu'ils ne contiennent pas de produits chlorés.

b) Poudres abrasives : Ces produits peuvent rayer les surfaces d'acier inoxydable et donc en modifier l'aspect, au moins localement. Elles sont donc à proscrire.

Matériel chrome

Nettoyage et Entretien : Il est impératif, pour ne pas endommager cette couche de protection, de ne pas utiliser de produits abrasifs et/ou corrosifs. L'emploi de produits de nettoyage courant du commerce, type produit pour vitres convient tout à fait au nettoyage du matériel chromé. Si nécessaire un produit désinfectant approprié peut être utilisé sur le chrome (bien respecter les précautions d'emploi).

Matériel en PVC/ABS

Nettoyage et Entretien : L'emploi de produit de nettoyage venant du commerce, type produit pour vitres, convient tout à fait aux matières PVC ou ABS. Pour donner de l'éclat à un produit ancien et terni, il est possible d'utiliser des produits rénovateurs pour plastiques. Attention l'emploi de tous solvants et de tous produits abrasifs est à proscrire.

Élément stratifié

Nettoyage et Entretien : Idem que pour PVC, utiliser du produit pour vitres.

Classement non feu : Tous nos revêtements sont classés M2 ou M1. Sur demande, nous pouvons vous fournir les attestations des fabricants.

c) Solvants : L'utilisation de solvants peut être utile pour l'élimination de produits gras. Les solvants usuels (benzène, chlorure de méthylène, white spirit, etc.) ainsi que les produits domestiques ou industriels spécialement préparés peuvent être utilisés. Leur emploi impose, bien entendu, des précautions, du fait de leur inflammabilité et de leur toxicité. Des précautions sont également à prendre pour éviter la détérioration des matériaux adjacents qui peuvent être sensibles à leur action (peinture, mastics, joints, etc.).

d) Produits acides : Le vinaigre (acide acétique) peut être utilisé pour l'enlèvement de taches provoquées par des dépôts calcaires. Son maintien au contact des surfaces doit être d'une durée limitée et son emploi suivi d'un rinçage abondant et soigné à l'eau claire. L'utilisation de produits chlorés est proscrite.

e) Bases : Elles sont formellement proscrites.

Divers : L'emploi de laine d'acier ou d'éponges métalliques est formellement proscrit.

Notice d'utilisation – Fauteuil de prélèvement



Emploi prévu

Cet appareil est prévu pour être utilisé uniquement dans un local professionnel :

- Établissement de soins

Cet appareil ne doit pas être installé dans un local à usage domestique.

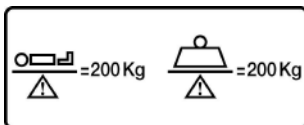
Le fauteuil est destiné à être utilisé uniquement par du personnel hospitalier. Ces fauteuils permettent d'effectuer des actes de prélèvements sanguins dans les meilleures conditions de sécurité.

Autorisation d'utilisation

Seul un professionnel de santé (médecin, personnel soignant) et/ou un agent habilité des services Techniques peut manipuler ou utiliser le fauteuil.

Le patient et accompagnateurs n'interviennent pas directement sur le fauteuil. Ils ne doivent pas avoir accès aux commandes du fauteuil.

Capacité patient



Caractéristiques

Dossier réglable par vérin à gaz (commande bilatérale)

Sellerie avec revêtement anti-feu M1

2 appuis-bras sur rotule, mousse polyuréthane noire

2 étaux soudés

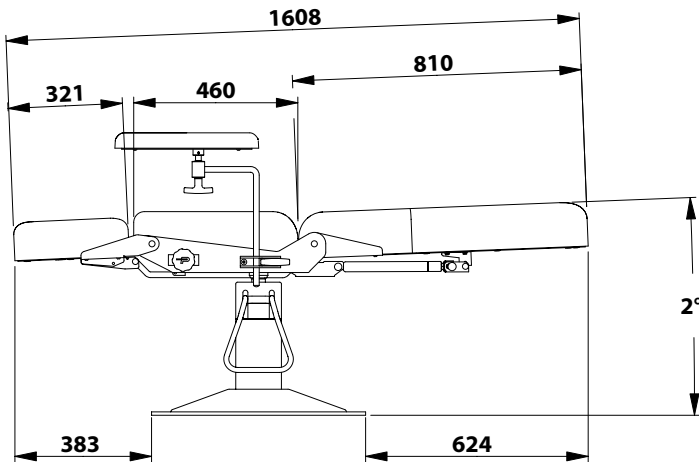
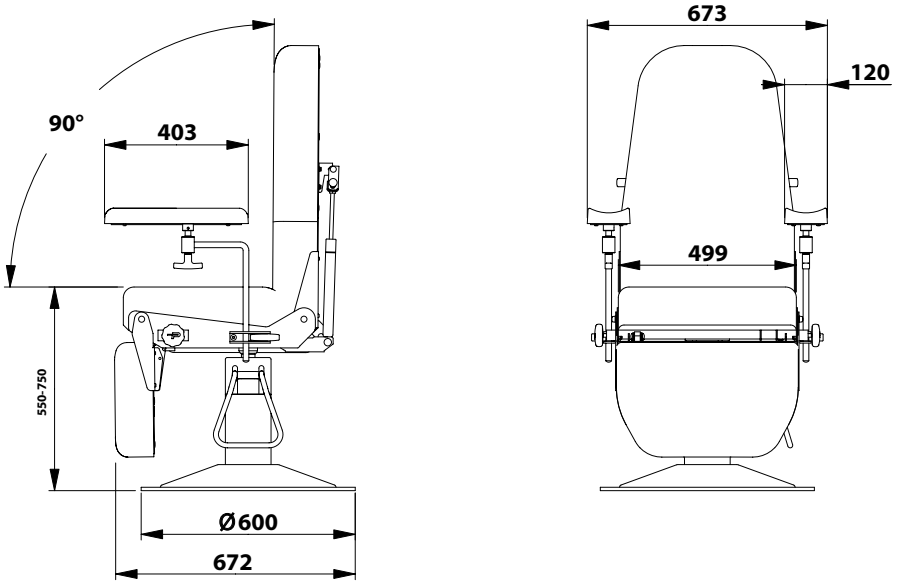
Revêtement époxy polyester gris nuage

Hauteur variable hydraulique

Porte-rouleau papier



Dimensions

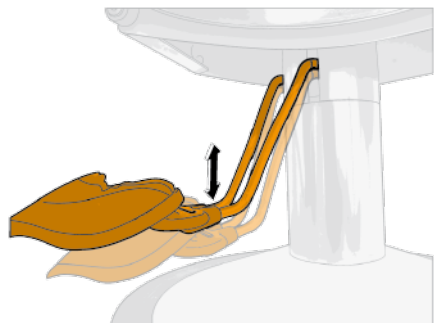




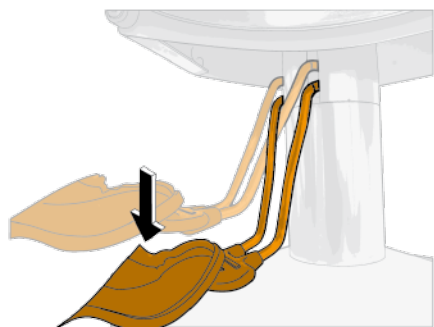
Attention : Resserrer les volants de serrage avant utilisation.

Réglage de la hauteur

Pour faire monter l'assise du fauteuil, exercer un appui répétitif sur la pédale jusqu'à la hauteur souhaitée.



Pour descendre le fauteuil, appuyer à fond sur la pédale.

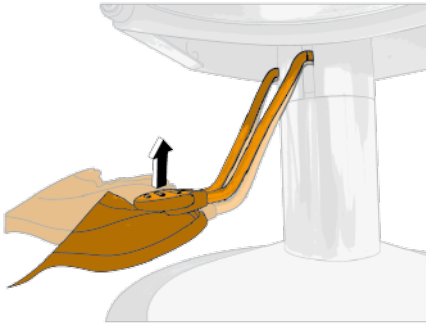


Utilisation du fauteuil

Blocage en rotation du fauteuil

L'ensemble de l'assise peut pivoter suivant l'axe verticale de la colonne (Pied).

Pour bloquer en position l'assise du fauteuil, il suffit de soulever la pédale avec le pied.



Pour le débloquer, appuyer sur la pédale.



Réglage de l'inclinaison du dossier et du repose-jambes

(pour modèle 2561)

D'une main, agir sur le levier (L1), indifféremment vers le haut ou vers le bas et, à l'aide de l'autre main, abaisser ou relever le dossier (D) suivant l'inclinaison désirée. Le repose-jambes (RJ) est combiné au mouvement du dossier.



Attention

Le patient ne doit pas s'adosser complètement au dossier pendant le réglage.



Le repose-jambes ne sert à maintenir que les jambes du patient. En aucun cas il ne doit supporter le poids en totalité d'une personne. Il est donc impératif de rabattre le repose-jambes lors de la montée ou la descente du patient.

Nous déclinons toute responsabilité en cas de non respect de cette clause.



Inclinaison du repose-jambe

(pour modèle 2571)

Ce matériel est équipé d'un mécanisme qui assure en permanence le blocage du repose-jambes.

Pour modifier l'inclinaison vers le haut, saisir la partie basse du repose-jambes et lever jusqu'à l'inclinaison souhaitée.

Pour modifier l'inclinaison vers le bas, d'une main, maintenir le repose-jambes et de l'autre, agir sur le

levier de commande (L2) du système de blocage vers le bas. Le mécanisme se trouve alors déverrouillé et l'on peut baisser le repose-jambes.

Le simple fait de relâcher la commande le bloquera à nouveau.

Attention



Pour toute modification de l'inclinaison du repose-jambes, il est indispensable que le patient ne soit pas en appui dessus.

(Risque de dysfonctionnement ou de déverrouillage brutal)



Inclinaison du dossier

(pour modèle 2571)

D'une main, agir sur le levier (L1), indifféremment vers le bas ou vers le haut et, à l'aide de l'autre main, abaisser ou relever le dossier suivant l'inclinaison désirée.



Attention



Le patient ne doit pas s'adosser complètement au dossier pendant le réglage.

Utilisation du fauteuil

Les Appui-Bras

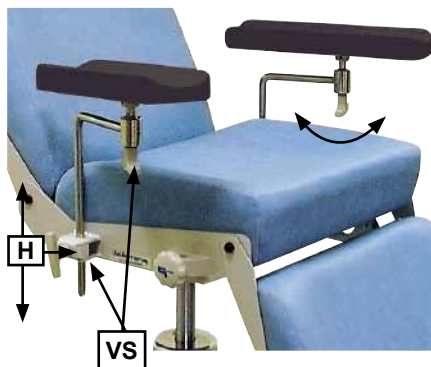
Réglage des Appui-Bras



Attention

Resserrer les volants de serrage avant utilisation.

Ne pas s'appuyer sur l'extrémité des accoudoirs pour sortir du fauteuil.



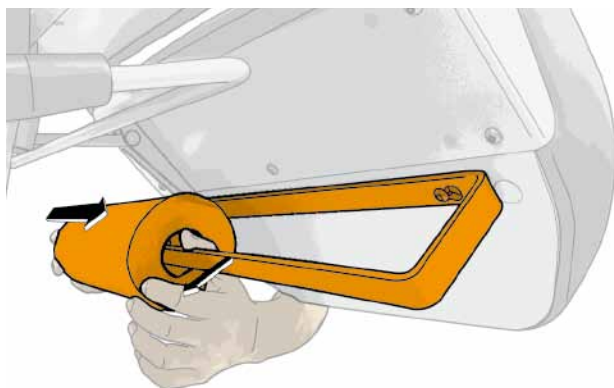
Rouleau papier

Mise en place du rouleau papier

Dérouler le papier sur les selleries avant que le patient ne s'installe sur le fauteuil.



Attention bien suivre les indications fournies pour obtenir une plus grande longévité du matériel.



La paire d'appui-jambes

(référence 840)

Mise en place des appuis-jambes



S'assurer du bon serrage avant chaque utilisation



La paire d'étriers

(référence 850)

Mise en place des étriers



S'assurer du bon serrage avant chaque utilisation



Plateau à instrument

(référence 70964)

Mise en place du plateau



S'assurer du bon serrage avant chaque utilisation



Durée de vie du Dispositif Médical

Ce dispositif a été conçu pour une durée de vie de 10 ans, sauf pièces d'usure, dans des conditions normales d'utilisation. Cette durée peut varier selon la fréquence d'utilisation.

VERIFIER AU MINIMUM UNE FOIS PAR AN L'ETAT GENERAL DU DISPOSITIF.

Les pièces d'usure sont :

- La sellerie.
- Les volants et poignées de serrage

Promotal préconise de procéder au remplacement de ces pièces d'usure au bout de 5 ans d'utilisation au maximum.

Pour toute intervention, contacter votre revendeur habituel, en indiquant le N° de série du dispositif.

Maintenance obligatoire / spécifique

Une fois par an :

- Vérifier le bon serrage de la visserie.
- Vérifier l'état des fixations des parties articulées.
- Vérifier que la structure n'a subi aucune déformation.
- Contrôler les différentes liaisons (jeu excessif, bruit...)
- Noter ces informations et la date de vérification sur le carnet d'entretien.

Fin de vie du dispositif

Votre revendeur est responsable de la récupération et du traitement en fin de vie de ce dispositif.

Si nécessaire, n'hésitez pas à contacter Promotal. Nous vous proposerons une solution pour traiter cet équipement dans les meilleures conditions.



Avertissement matériel

Une sellerie dont le revêtement est déchiré n'offre plus de barrière anti bactérienne efficace et doit donc être remplacée sans délai.



Avertissement matériel

NE PAS Démontez L'APPAREIL

Si un défaut est détecté, contacter immédiatement votre revendeur ou le service technique de la société de votre revendeur (cf. Chapitre Garantie) pour un diagnostic complet. Si un doute subsiste, ne pas utiliser l'appareil.



Garantie

Promotal garantit les matériels fabriqués par Promotal et leurs composants pendant une période de deux (2) ans* à la date de facturation.

Engagements

Promotal s'engage à remplacer les pièces défectueuses qui lui sont retournées au cours de la période applicable de la garantie, et qui, après examen par Promotal, s'avèrent défectueuses.

Le distributeur de Promotal est responsable du service après vente pendant et après la période de garantie.

Exclusions

- Cette garantie ne s'applique pas pour :

- (1) Les pièces d'usure et les consommables.
- (2) Les frais de déplacements et de main d'œuvre.
- (3) Les pannes résultant d'une mauvaise utilisation, d'une négligence manifeste ou d'un transport de l'appareil.
- (4) Les matériels dont les caractéristiques d'origine ont été modifiées par l'utilisateur.
- (5) Les boîtiers de contrôle, les vérins hydrauliques et électriques s'ils ont été ouverts par l'utilisateur (scellés rompus).
- (6) Les dommages, pannes, défaillances ou défauts imputables à des causes d'origine externe (foudre, surtensions électriques, inondations, catastrophes naturelles, chocs, etc....) ou à la présence de corps étrangers.
- (7) Les dommages dus à un mauvais branchement ou à l'alimentation, les dommages dus à la corrosion ou à la détérioration graduelle du produit.
- (8) Les dommages indirects liés à la perte de jouissance ainsi que les pénalités dues à une mauvaise performance.
- (9) Les dommages esthétiques causés aux parties extérieures du matériel ne nuisant pas au bon fonctionnement tels que rayures, écaillures, égratignures.
- (10) Les appareils dont le numéro de série a été rendu illisible, modifié ou retiré.

Obligation exclusive

Le seul engagement de Promotal sous la période de garantie est le remplacement des pièces défectueuses. Promotal ne sera pas responsable des dommages directs, indirects, spéciaux ou fortuits, ou des pertes subies suite à la non utilisation des matériels.

Absence d'autorisation

Aucune personne ou société n'est autorisée à créer tout autre engagement ou obligation relatifs aux matériels au nom de Promotal.

CETTE GARANTIE EST LA SEULE GARANTIE APPLICABLE DE PROMOTAL AU DETRIMENT DE TOUTE AUTRE GARANTIE IMPLICITE.

* Les selleries sont garanties 1 an contre des vices de fabrication

DECLARATION CE DE CONFORMITE

Nous,

Promotal

22, rue de Saint-Denis de Gastines
53500 Ernée
FRANCE

Déclarons, sous notre seule responsabilité, que le dispositif médical suivant :

Référence : **2561 / 2571**

Description : **Fauteuil de prélèvement**

est un dispositif médical de classe réglementaire 1,
est conforme aux exigences essentielles de la **directive 93/42/CEE** du Conseil du
14/06/93 (*Dispositifs médicaux / Annexes I et VII / décret N° 95-292 du 16 mars 1995*),
satisfait aux normes Européennes qui lui sont applicables,
porte, à ce titre, le marquage CE.

Année de première apposition du marquage CE (*Dispositifs Médicaux*) : **2000**

Fait à Ernée,

Le 15 octobre 2015



Rudolf MOURADIAN
Président



CE

PROMOTAL - FRANCE
www.promotal.com
DIC2561_4615FR

