

**Tuttnauer** Dental

**95 ANNÉES de professionnalisme**  
au service de votre cabinet

**TIVA2 | TIVA2-H**

Gamme  
TIVA



# **Découvrez le laveur-désinfecteur TIVA2 Conçu pour vous simplifier la tâche et protéger vos patients et votre personnel.**

Le laveur-désinfecteur totalement automatisé  
pour tous les cabinets et laboratoires dentaires

# TIVA2

## Laveur pour paillasse

Capacité de la chambre : 65 litres

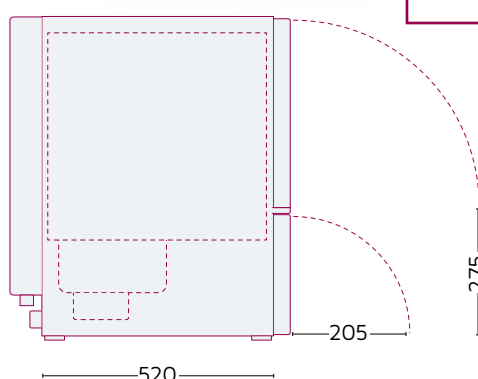
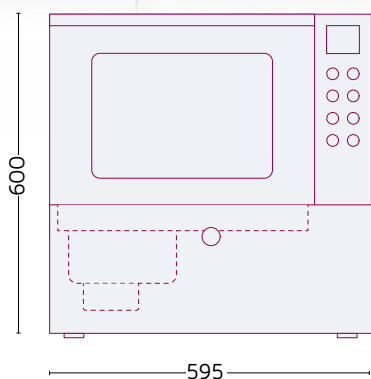
Dimensions (LxPxH) :

595 x 520 x 600 mm

23,4" x 20,4" x 23,6"



Porte  
en acier  
inoxydable  
sans  
système de  
séchage



Regardez et surveillez le processus de lavage et de désinfection par la porte vitrée !

### Fonctionnement et surveillance simples

- Conception intelligente et efficace
- Pratique et facile à utiliser
- Transfert de données via USB et R232
- Deux capteurs de température PT100
- Branchement électrique standard
- Imprimante en option
- Commande par clavier tactile et écran LCD 3,5"

### Résultats optimisés

- Trois programmes de fonctionnement prédéfinis
- 37 programmes personnalisables disponibles
- Séchage minutieux par ventilateur dédié
- Condensateur de vapeur intégré
- Indication en temps réel du niveau et de la qualité de l'eau

# TIVA2-H

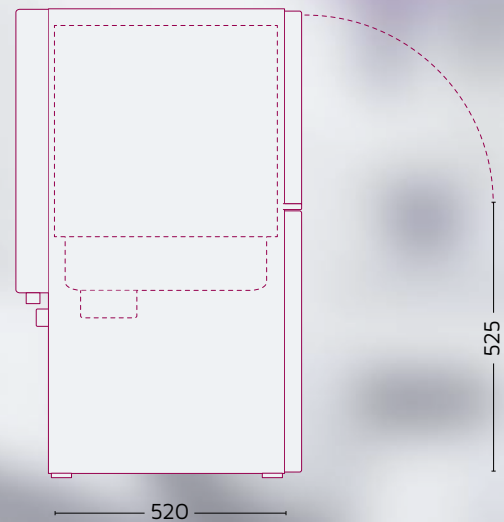
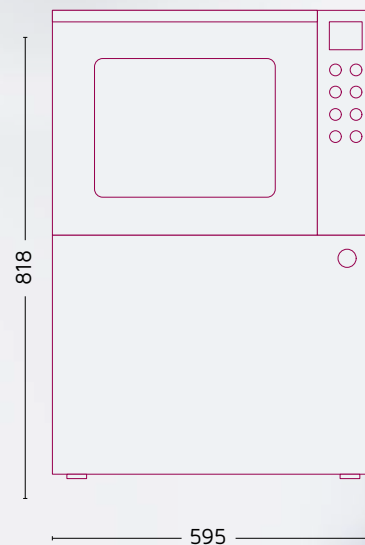
## Laveur encastré

Capacité de la chambre : 65 litres

Dimensions (LxPxH) :

595 x 520 x 818 mm

23,4" x 20,4" x 32,2"



### Fonctionnement fiable

- Chambre de 316 litres particulièrement robuste, en acier inoxydable
- Portes en verre durables et transparentes
- Chauffages 0,9 kW pour un séchage complet
- Système d'adoucisseur d'eau avancé
- Économie d'énergie et rentabilité

### Facile à nettoyer et entretenir

- Seul laveur équipé d'un système complet de purge d'eau
- Bras de lavage faciles à retirer et à nettoyer
- Composants à durée de vie élevée exigeant peu d'entretien

# Caractéristiques techniques

○ standard + en option / indisponible

CARACTÉRISTIQUES	TIVA2	TIVA2 Porte en acier inoxydable sans système de séchage	TIVA2-H
Certificat de lab. externe pour validation du type de test, conformément aux normes EN ISO 15883-1/2	○	○	○
Certificat DVGW pour système de plomberie, conçu pour isoler le système de conduite d'eau potable (lame d'eau), conformément à la Norme européenne EN 1717	○	○	○
Porte manuelle avec verrou	○	○	○
Chambre de lavage en acier inoxydable AISI 316L de haute qualité	○	○	○
Interface USB ESCLAVE pour PC	○	○	○
Interface USB HÔTE pour CLÉ USB	○	○	○
Interface RS232 pour documentation des cycles externes	○	○	○
Interface parallèle pour imprimante	○	○	○
Panneau tactile en couleur	○	○	○
Débit de la pompe de lavage de la chambre	100 l/min	100 l/min	100 l/min
Débit : ventilateur de séchage 30 W avec filtre HEPA (H14).	18 m <sup>3</sup> /h	/	18 m <sup>3</sup> /h
Puissance absorbée	2,9 kW	2,9 kW	2,9 kW
Pompes doseuses pour détergents avec débitmètres et capteurs de niveau : standard - 1, en option - jusqu'à 2 sur TIVA2 et jusqu'à 3 sur TIVA2-H	1/2	1/2	1/2/3
Mesure de la conductivité de l'eau	+	+	+
Imprimante externe pour documentation du processus	+	+	+
Éclairage LED haute luminosité de la chambre	+	+	+
Raccordement eau déminéralisée/chaude	+	+	+
Réservoir(s) de détergent interne(s)	0,6 l	0,6 l	5 l

## Principales configurations de paniers et supports

Capacité pour le cycle de lavage :

Avec instruments - jusqu'à 8 cassettes petit ou moyen format ou jusqu'à 3 cassettes grand format.

Sans instruments - jusqu'à 16 cassettes petit ou moyen format ou jusqu'à 6 cassettes grand format.



### CONFIGURATION 1

- Panier de lavage standard
- Panier vertical pour miroirs et instruments
- 2 supports pour 3 cassettes grand format
- Panier en filet pour petits éléments



### CONFIGURATION 2

- Panier de lavage + porte-instruments pour 8 instruments
- Panier vertical pour miroirs et instruments
- Support pour 8 plateaux ou 8 cassettes



### CONFIGURATION 3

- Panier de lavage standard
- 2 supports pour 8 plateaux ou 8 cassettes



### CONFIGURATION 4

- Panier de lavage + porte-instruments pour 8 instruments
- Panier vertical pour miroirs et instruments
- Support pour 3 cassettes grand format
- Panier en filet pour petits éléments

Tuttnauer, des leaders mondiaux renommés dans les solutions de contrôle de l'infection, possédant plus de

Des produits distribués dans les cabinets médicaux, hôpitaux et instituts de recherche de plus de

**95** ans  
d'expérience

**140**  
pays

**TUTTNAUER, VOTRE FOURNISSEUR UNIQUE POUR TOUS VOS BESOINS DE CONTRÔLE DES INFECTIONS.**

Nous vous présentons également notre gamme complémentaire de produits de traitement stérile pour un processus complet du début à la fin.



Soudeuse



T-Edge



Distillateur



Bac à ultrasons



Indicateur de nettoyage



**Ventes et marketing international**

E-mail : [info@tuttnauer.com](mailto:info@tuttnauer.com)

[www.tuttnauer.com](http://www.tuttnauer.com)

**Tuttnauer Europe b.v.**  
Hoeksteen 11, 4815 PR  
PO Box 7191, 4800 GD Breda  
Pays-Bas  
Tél : +31 765 423 510  
Fax : +31 765 423 540  
E-mail : [info@tuttnauer.nl](mailto:info@tuttnauer.nl)

**Tuttnauer USA Co.**  
25 Power Drive,  
Hauppauge, NY 11788  
Tél : +800 624 5836, +631 737 4850  
Fax : +631 737 0720  
E-mail : [info@tuttnauerUSA.com](mailto:info@tuttnauerUSA.com)

Distribué par :



Apprenez de nos experts

Consultez notre blog [tuttnauer.com/blog](http://tuttnauer.com/blog)

